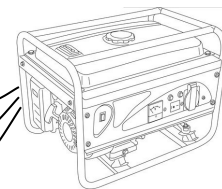


## Особливість

- Економічний багатофункціональний вимірювач електроенергії
- Костюм для розподільної мережі до 650кВ
- Подвійний джерело kWh Phasetrac записує окремо мережу та генератор
- 31-й гармонічний аналіз, THD
- Один RS485, підтримує протокол MODBUS-RTU
- Регулювання послідовності фаз
- 2 входи стану (стандарт)
- Уставка сигналізації (опціонально)



Сітка



Генератор

## Основна функція

SPM33 вимірює та відображає параметри в реальному часі:

- Напруга— $U_a, U_b, U_c, U_{ab}, U_{bc}, U_{ca}$ ,
- Частота дисбалансу напруги -  $UL-L, unbal, UL-N, unbal$
- Струм— $I_a, I_b, I_c, I_n$
- Поточний рівень дисбалансу -  $I, unbal$
- Активна потужність -  $P_a, P_b, P_c, \Sigma P$
- Реактивна потужність -  $Q_a, Q_b, Q_c, \Sigma Q$
- Повна потужність -  $S_a, S_b, S_c, \Sigma S$
- Коефіцієнт потужності— $PF_a, PF_b, PF_c, \Sigma PF$
- Частота— $F$
- Активна енергія—кВт-год
- Реактивна енергія— квар год
- Повна енергія -  $kVA^*год$
- Подвійне джерело кВт-год окремо записує мережу та генератор (імпорт та експорт кВт-год)
- Попит і Макс. запис для  $I, P, Q, S$
- 31<sup>вул</sup> гармоніка, КНІ
- 2 DI, один RS485,

## Додаткова функція

- 2 релейний вихід

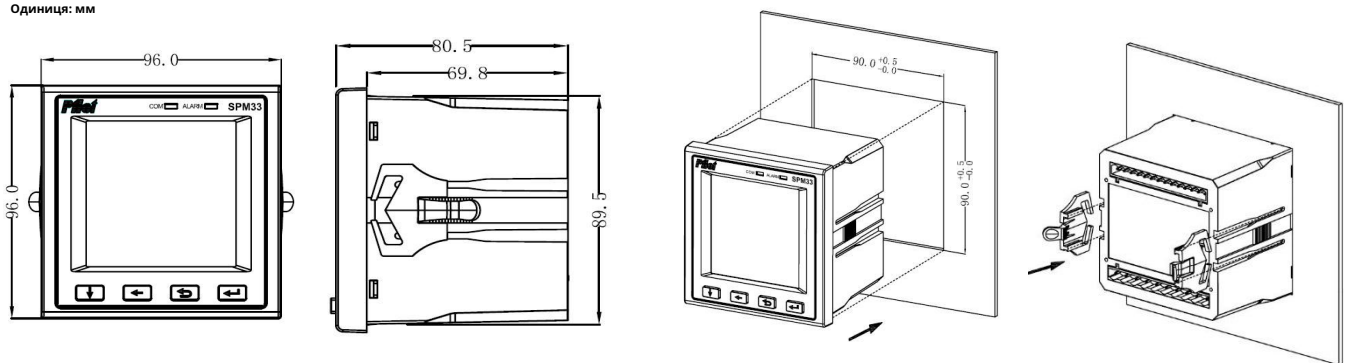
## Технічна специфікація

<b>Режим підключення</b>	3 фази 3 дроти, 3 фази 4 дроти	<b>Джерело живлення</b>	Змінний струм 85-265 В або постійний струм 100-300 В
<b>Вимірювання</b>	Справжнє RMS, час оновлення 1 с	<b>Втрата потужності</b>	<5 ВА
<b>Введення</b>	Номинальний струм: 5А або 1А Номинальна напруга: 220/380 В, 35 Гц ~ 65 Гц	<b>спілкування</b>	Послідовний порт RS485, підтримка Modbus-RTU Швидкість передачі даних: 4800, 9600, 19200 біт/с Адреса: 1-247
<b>Перевантаження</b>	поточний: 120% від номінального, постійно Миттєвий струм: 10 разів/	<b>Розмір (Д x Ш x В)</b>	Панель: 96 x 96 x 18 мм Виріз: 89,5 x 89,5 x 69,8 мм (+0,5 мм)
	Система низької напруги: До 400 В (LN) / 650 В (LL) Система високої напруги: До 650кВ	<b>Індекс IP</b>	IP54 (передня панель) і IP20 (корпус)
<b>Введення статусу Напруга</b>	2-канальний вхід активного стану, відкрито менше 60 В, закрито більше 140 В, максимальне вхідне значення становить 300 В	<b>вага</b>	прибл. 500гр.
<b>Релейний вихід (необв'язково)</b>	2 канали, Ємність вузла: 250В змінного струму/5А	<b>Навколишнє середовище</b>	Нормальна робоча температура: -10°C~+55°C Робоча температура: -25°C~+55°C Температура зберігання: -40°C~+70°C Вологість: 5%~95% без конденсації
<b>Витримувана напруга промислової частоти</b>	Змінний струм 2 кВ/хв	<b>Стандарт (EMC)</b>	Випробування на стійкість до електростатичного розряду IEC 61000-4-2, рівень 4 Тест на радіаційну стійкість IEC 61000-4-3, рівень 4 Тест на стійкість до швидких електричних перехідних процесів/вибухів IEC 61000-4-4, рівень 4 Тест на стійкість до перенапруги (1, 2/50 мкс~8/20 мкс) IEC 61000-4-5, рівень 4
<b>Опір ізоляції</b>	≥ 100 МОм		
<b>Імпульсна витримувана напруга</b>	5 кВ (пікове), 1,2/50нас		

Параметр	Точність	Діапазон вимірювання
Напруга	0,5%	Лінія – лінія: Лінія 0 ~ 650 В - нейтраль: 0 ~ 400 В  Первинна сторона PT: до 650 кВ Вторинна сторона PT: 100 - 400 В (LN) (налаштовується)
поточний	0,5%	Кожна фаза: 0 ~ 65 000 А Нульова послідовність: 0 ~ 65 000 А
Коефіцієнт потужності	0,5%	- 1~1
Активна потужність	0,5%	0~ 99 999 999,9 Вт
Реактивна потужність	1,0%	0 ~ 99 999 999,9 Вт
Активна енергія	1,0%	0~ 99 999 999,9 кВт-год
Реактивна енергія	2,0%	0~ 99 999 999,9 кВарг
Дисбаланс трифазної напруги	клас Б	0%~100%
Дисбаланс трифазного струму	клас Б	0%~100%
THD	клас Б	0%~100%

## Розміри та встановлення

Одиниця: мм



## Інформація про замовлення

**SPM33**

①---②

**P**

Два релейних виходу сигналізації

**V1**

3 × 220/380 В, 5 А (підтримка системи високої напруги до 650 кВ, РТ вторинна настроювана) 3

**V2**

× 220/ 380 В, 1 А

приклад: Номер моделі SPM33-R-V1 вказує на те, що пристрій забезпечує основну функцію, два релейні виходи тривоги, номінальний вхід 220/380 В, 5 А

**Pilot**® ZHUNHAI PILOT TECHNOLOGY CO., LTD.  
PILOT (HENGQIN) CO., LTD.

Додати: No. 15, Keji 6 Road, Chuangxin Haian, Tangjia Hi-tech Zone,  
Zhuhai, Guangdong, China

Поштовий індекс: 519085

Тел.: +86 756 3639029/ 3626166 Факс: +86  
756 3629600/ 3629700 Електронна адреса:  
overseamarket@pmac.com.cn http://  
www.pmac.com.cn



Ваш представник